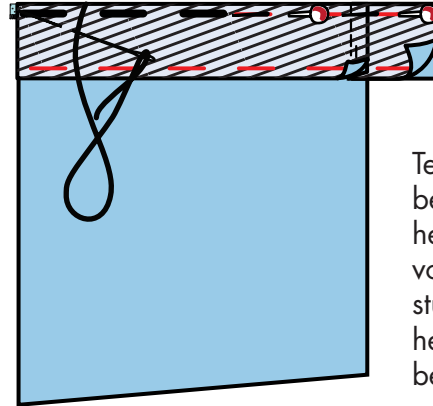
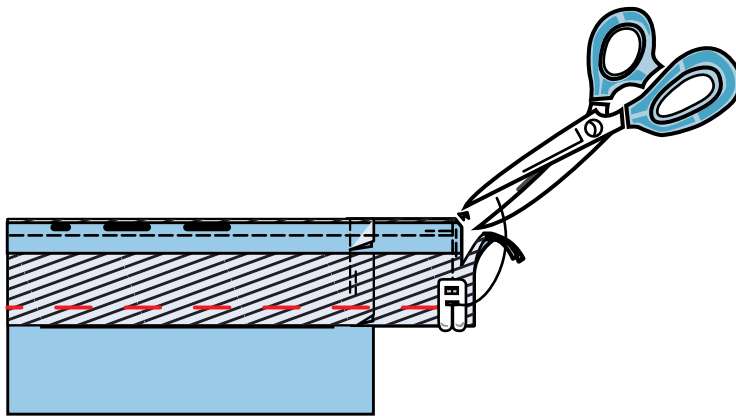


Tek. 7a Geef met een rijddraad de middenvoorlijn aan. Rijg op de goede kant de rits op de naad van de voorrand voorpand en heupstuk; de tandjes van de rits liggen hierbij tegen de middenvoorlijn.

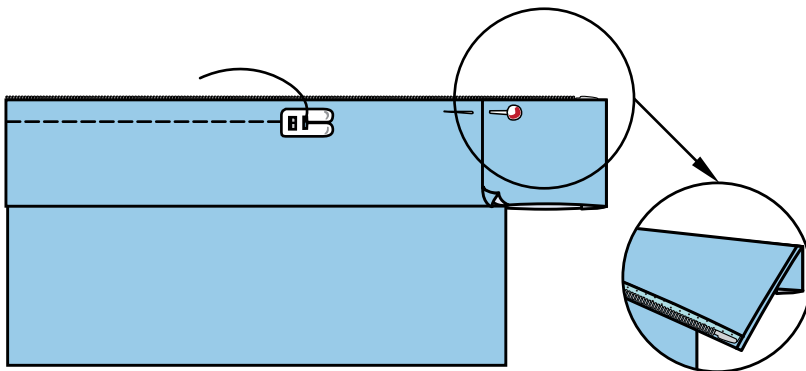


Tek. 7b Leg het beleg voor + beleg heupstuk op het voorpand + heupstuk. Speld en rijg het beleg voor + beleg heupstuk vast.



Tek. 8a Stik het beleg voor + beleg heupstuk, 0,75 cm vanaf de middenvoorlijn op de rits vast. * Vouw aan de onderkant de naad van het heupstuk + beleg heupstuk om de rits en speld hem vast.

Tek. 8b Stik de onderrand van de heupstukjes op elkaar. Knip de naden op 0,75 cm en bij het hoekje schuin af.



Tek. 9 Keer het heupstuk. Vouw het voorpand + heupstuk op de middenvoorlijn om; vouw hierbij de beleggen + rits naar binnen. Stik de voorrand voorpand + heupstuk 1 cm vanaf de kant door; stik hierbij de beleggen vast.