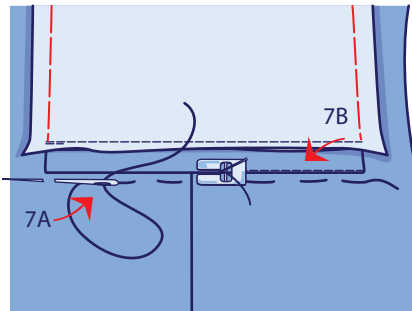


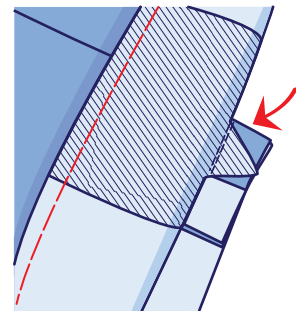
Knipmode

Model 24 Augustus 2011

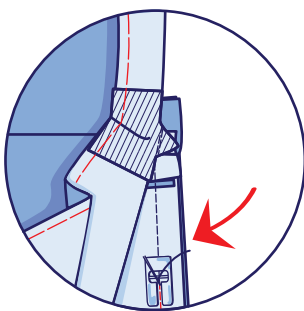
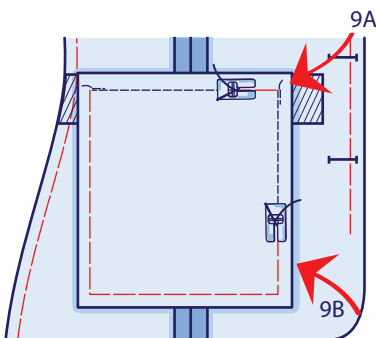
Gepassepoileerde zak met klep



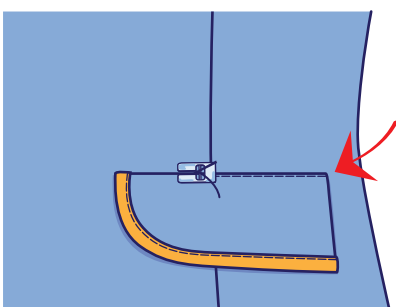
Tek. 7 Rijg de paspel 0,5 cm onder de aanzetnaad tot de zakuiteinden vast (7a). * Stik de paspel precies in de aanzetnaad vast (7b).



Tek. 8 Vouw de onderzak naar binnen. * Stik aan de binnenkant de ingeknipte hoekjes vlak langs de uiteinden van de zakingang op de onderzak vast; gebruik hierbij eventueel een ritsvoetje.



Tek. 9 Stik de bovenzak aan de paspel (9a). Stik de zakken op elkaar (9b).



Tek. 10 Vouw de klep naar beneden en stik hem in de aanzetnaad vast.