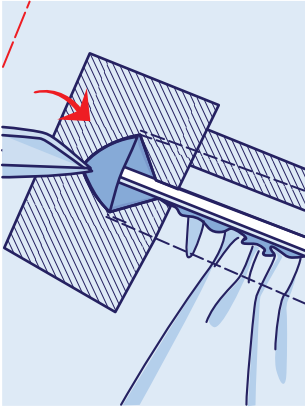


Knipmode

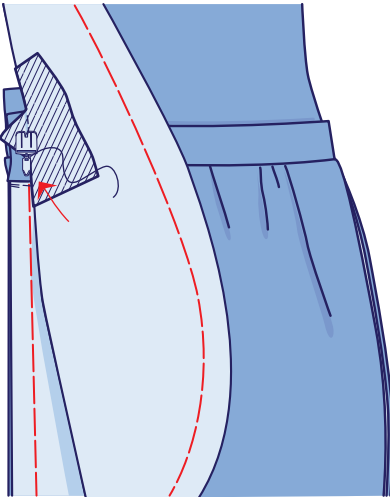
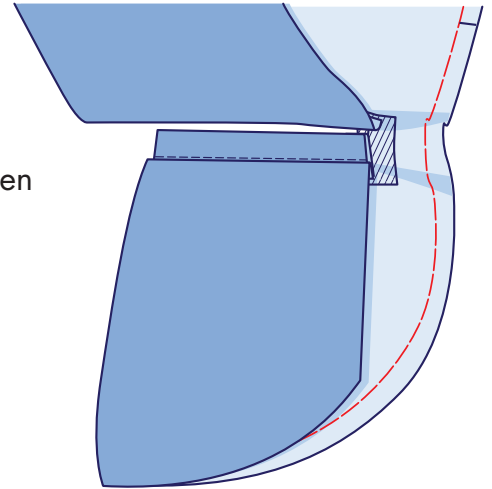
Model 14 Februari 2012

Zakken

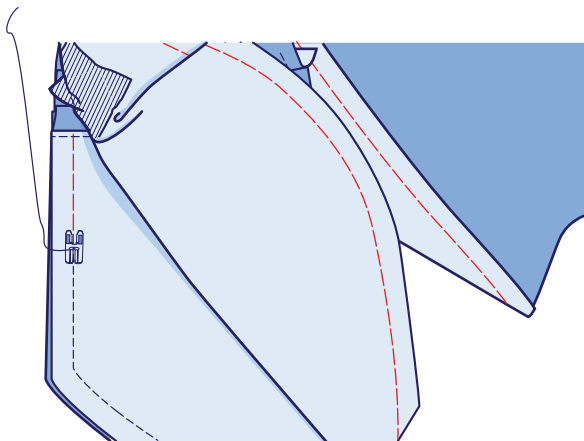


Tek 4a Geef knipjes schuin naar de hoeken.

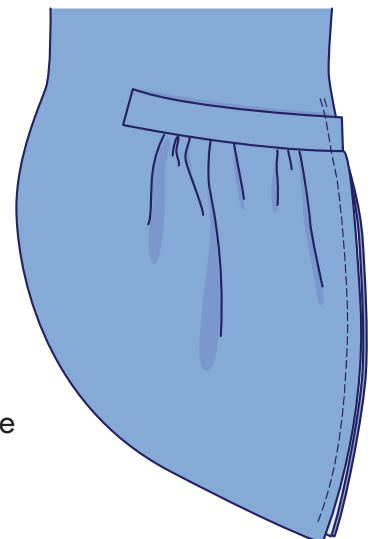
Tek 4b Vouw de zakken naar binnen en de zakstrook naar boven. Stik de zakstrook in de aanzetnaad door.



Tek 4c Stik aan de binnenkant de ingeknipte hoekjes vlak langs het uiteinde van de zakingang op de zakstrook vast; gebruik hierbij eventueel een ritsvoetje.



Tek 5 Stik de zakken langs de voor- en onderranden op elkaar.



Tek 6 Stik de zijrand van de zak op de zijnaad vast.